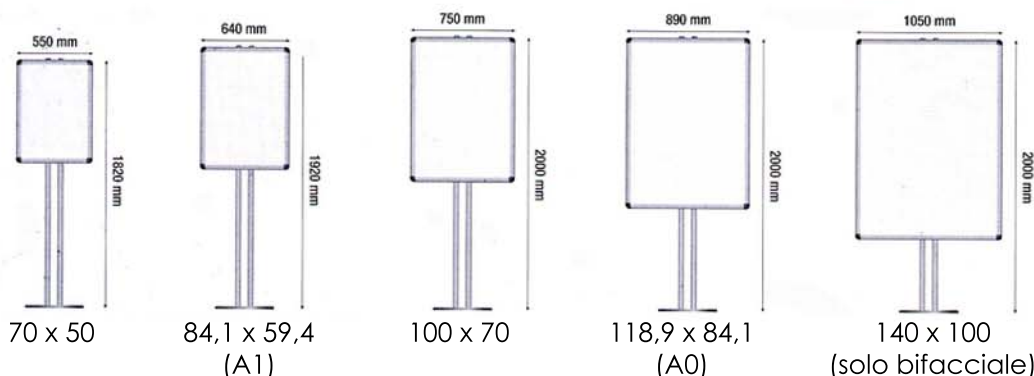


RAFFAELLO è una cornice a scatto mono e/o bifacciale, su colonna, realizzata in alluminio.

Progettata per un utilizzo frequente consente il cambio rapido delle stampe.

La base in ferro zincato antiscivolo e la verniciatura epossidica conferiscono stabilità e robustezza alla struttura.

Può essere personalizzata con tasca portadeplianti opzionale.



Diametro 400 mm.
Peso 17 Kg.



Base